

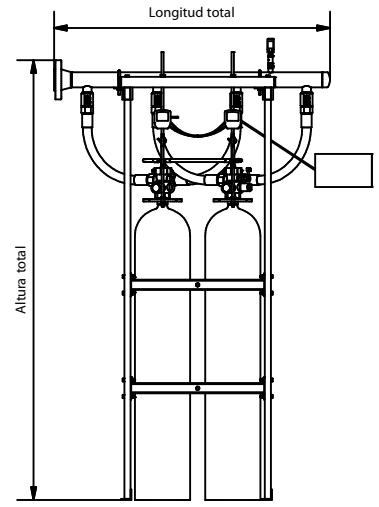
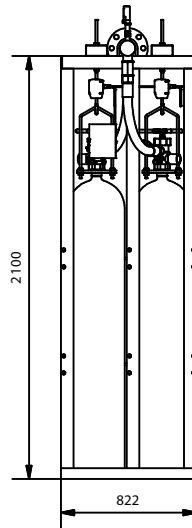
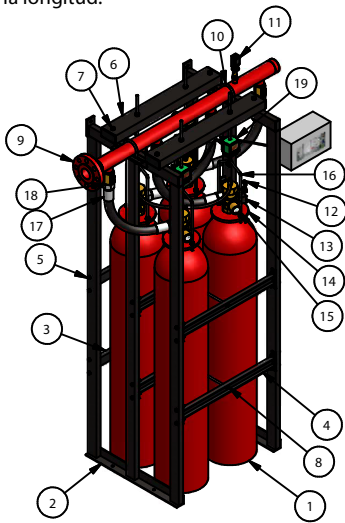


# BATERÍA DOBLE FILA CON PESAJE DE 120L

## AEX/SBPX120FMD

Especificaciones						
Referencia	Cant. cilindros	Carga máxima	Longitud total (mm)	Altura total (mm)	Salida colector*	Referencia colector
AEX/SBP3120FMD	3	414 Kg	1662	2296	Brida 4"	CF4D31120
AEX/SBP4120FMD	4	552 Kg	1662	2296	Brida 4"	CF4D41120
AEX/SBP5120FMD	5	690 Kg	2123	2341	Brida 5"	CF5D51120
AEX/SBP6120FMD	6	828 Kg	2123	2341	Brida 5"	CF5D61120
AEX/SBP7120FMD	7	966 Kg	2564	2370	Brida 6"	CF6D71120
AEX/SBP8120FMD	8	1104 Kg	2564	2370	Brida 6"	CF6D81120
AEX/SBP9120FMD	9	1242 Kg	2999	2370	Brida 6"	CF6D91120
AEX/SBP10120FMD	10	1380 Kg	2999	2370	Brida 6"	CF6D101120
AEX/SBP11120FMD	11	1518 Kg	3473	2341	2 Bridas 5"	CF5D11B120
AEX/SBP12120FMD	12	1656 Kg	3473	2341	2 Bridas 5"	CF5D12B120
AEX/SBP13120FMD	13	1794 Kg	3908	2341	2 Bridas 5"	CF5D13B120
AEX/SBP14120FMD	14	1932 Kg	3914	2370	2 Bridas 6"	CF6D14B120
AEX/SBP15120FMD	15	2070 Kg	4349	2370	2 Bridas 6"	CF6D15B120
AEX/SBP16120FMD	16	2208 Kg	4349	2370	2 Bridas 6"	CF6D16B120
AEX/SBP17120FMD	17	2346 kg	4784	2370	2 Bridas 6"	CF6D17B120
AEX/SBP18120FMD	18	2484 Kg	4784	2370	2 Bridas 6"	CF6D18B120
AEX/SBP19120FMD	19	2622 Kg	5219	2370	2 Bridas 6"	CF6D19B120
AEX/SBP20120FMD	20	2760 Kg	5219	2370	2 Bridas 6"	CF6D20B120

\* El diámetro de colector puede cambiar en función de los cálculos hidráulicos de cada instalación, lo cual puede implicar una ligera variación tanto en la altura como en la longitud.



Lista de piezas		Lista de piezas	
Pieza Número	Referencia y Descripción	Pieza Número	Referencia y Descripción
1	BFE120 - Botella 120 L	11	AEX/CP1 - Contactor de paso (opcional)
2	HP-2100DP120 - Pie batería doble fila con pesaje	12	AEX/PM160A - Manual palanca
3	HTPP(x)120 - Travesaño posterior (x) cilindros	13	AEX/VS24 - Solenoide
4	HTPA(x)120 - Travesaño anterior (x) cilindros	14	BRR212 - Brida 2 1/2" para cilindro
5	TO8M55 - Tornillos, tuercas y arandelas M8	15	AEX/M80 - Manómetro
6	HS(x)120 - Soporte suspensión (x) cilindros	16	BPAS1 - Arco de suspensión
7	TO10M125 - Tornillos, tuercas y arandelas M10	17	L112N - Latiguillo de descarga 1 1/2"
8	HVSD120 - Varilla para batería doble fila con pesaje	18	AEX/VAR112 - Valvula de retención 1 1/2"
9	VER TABLA - Colector	19	AEX/CPC3 - Control de pesaje continuo
10	HA(x) - Abarcón (x) pulgadas		

Descripción: Batería de cilindros completa, equipada con actuador manual y eléctrico, manómetros, latiguillos y colector.

Código ficha:	Familia ficha:	Referencia:	Dibujado:	Fecha:	Revisado:	Fecha:	Revisión:	Formato:
AEX-FTC-04-020	HFC 227 ea	VER TABLA	DCM	12/12/2018	ENC	12/12/2018	1	A4